

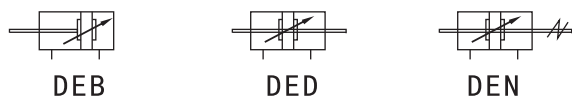
## DE 系列无拉杆铝合金气缸 (ISO6430)

### ● 产品特性




- 1、本系列产品符合ISO 6430规格；
- 2、采用日本进口密封件；
- 3、精密铸造端盖美观耐用；
- 4、前后端可调缓冲有效减少撞击。



### ● 图形符号



### ● 订购代码

<b>DEB</b>	—	<b>K</b>	—	<b>50</b>	x	<b>N</b>	—	<b>125</b>	—	<b>B</b>	—	<b>FA</b>
型式		型式		内径		磁性感应		行程		可调行程		配件
		无：标准型 K：杆不旋转型		32 40 50 63 80 100		M：内附磁性感应 N：无附磁性感应				无记号：标准型 A：可调25mm B：可调50mm C：可调75mm		空白 基本型 FA 前法兰 FB 后法兰 TC 轴肖 CA 单耳 CB 双耳 LB 脚架
												
												

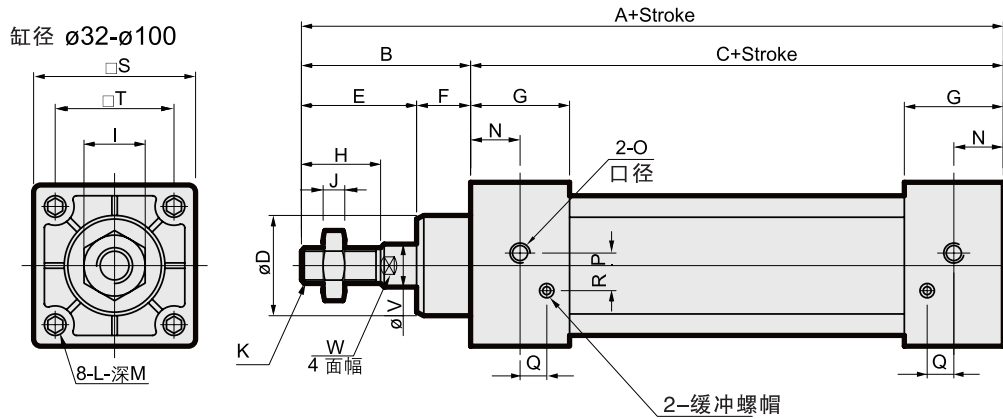
### ● 技术参数

气缸内径	ø32	ø40	ø50	ø63	ø80	ø100
标准行程	25,50,75,100,125,150,175,200,250,300,350,400,450,500					
行程范围	行程至2500mm					
工作媒体	已滤清之压缩空气					
缸管材质	铝合金					
使用压力范围	0.15~1.0MPa					
使用温度范围	-10~+60℃					

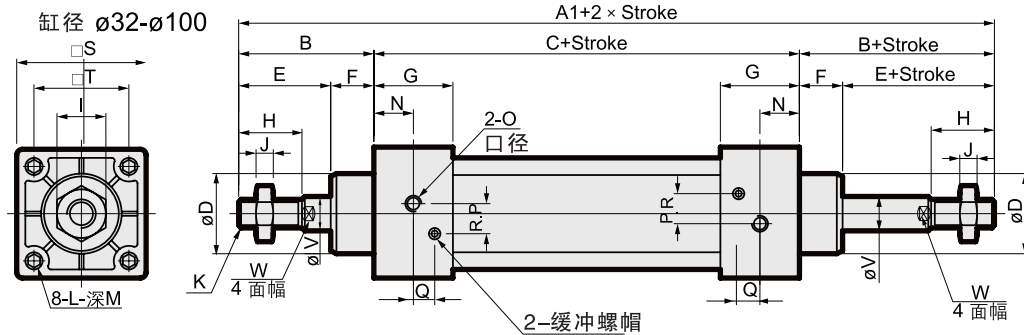
DE 系列无拉杆铝合金气缸 (ISO6430)

• 外形尺寸

DEB



DED



• 外形尺寸

缸径 (mm)	A1	A	B	C	D	E	F	G	H	I	J	K	L
φ32	187	140	47	93	28	32	15	27.5	22	17	6	M10X1.25	M6X1
φ40	191	142	49	93	32	34	15	27.5	24	17	7	M12X1.25	M6X1
φ50	207	150	57	93	38	42	15	27.5	32	23	8	M16X1.5	M6X1
φ63	210	153	57	96	38	42	15	27.5	32	23	8	M16X1.5	M8X1.25
φ80	258	183	75	108	47	54	21	33	40	26	10	M20X1.5	M10X1.5
φ100	264	189	75	114	47	54	21	33	40	26	10	M20X1.5	M10X1.5

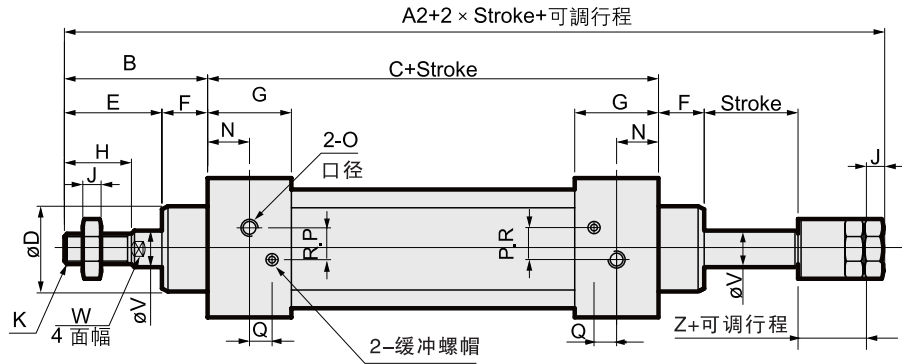
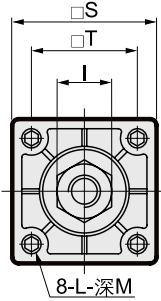
缸径 (mm)	M	N	O	P	Q	R	S	T	V	W
φ32	9.5	13.75	G1/8"	3.5	7.5	7	45	33	12	10
φ40	9.5	13.5	G1/4"	6	8.2	9	50	37	16	14
φ50	9.5	13.5	G1/4"	8.5	8.2	9	62	47	20	17
φ63	9.5	13.5	G3/8"	7	8.2	8.5	75	56	20	17
φ80	11.5	16.5	G3/8"	10	9.5	14	94	70	25	22
φ100	11.5	16.5	G1/2"	11	9.5	14	112	84	25	22

**DE 系列无拉杆铝合金气缸 (ISO6430)**

• 外形尺寸

DEN

缸径  $\phi 32-\phi 100$



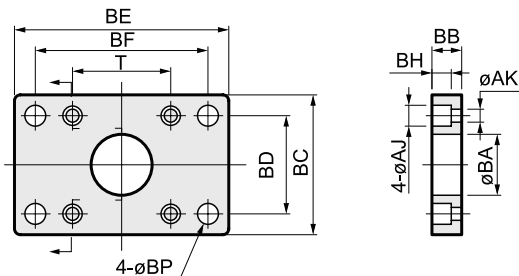
• 尺寸表

缸径 (mm)	A2	B	C	D	E	F	G	H	I	J	K	L
$\phi 32$	182	47	93	28	32	15	27.5	22	17	6	M10X1.25	M6X1
$\phi 40$	185	49	93	32	34	15	27.5	24	17	7	M12X1.25	M6X1
$\phi 50$	196	57	93	38	42	15	27.5	32	23	8	M16X1.5	M6X1
$\phi 63$	199	57	96	38	42	15	27.5	32	23	8	M16X1.5	M8X1.25
$\phi 80$	243	75	108	47	54	21	33	40	26	10	M20X1.5	M10X1.5
$\phi 100$	249	75	114	47	54	21	33	40	26	10	M20X1.5	M10X1.5

缸径 (mm)	M	N	O	P	Q	R	S	T	V	W	Z
$\phi 32$	9.5	13.75	G1/8"	3.5	7.5	7	45	33	12	10	21
$\phi 40$	9.5	13.5	G1/4"	6	8.2	9	50	37	16	14	21
$\phi 50$	9.5	13.5	G1/4"	8.5	8.2	9	62	47	20	17	23
$\phi 63$	9.5	13.5	G3/8"	7	8.2	8.5	75	56	20	17	23
$\phi 80$	11.5	16.5	G3/8"	10	9.5	14	94	70	25	22	29
$\phi 100$	11.5	16.5	G1/2"	11	9.5	14	112	84	25	22	29

• 安装配件尺寸

FA



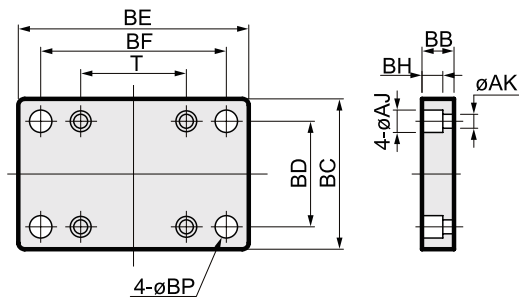
• 尺寸表

缸径 (mm)	前法兰										
	BA	BB	BC	BD	BE	BF	BH	AJ	AK	BP	T
$\phi 32$	28.3	10	47	33	72	58	6.5	10.5	6.5	7	33
$\phi 40$	32.3	10	52	36	84	70	6.5	10.5	6.5	7	37
$\phi 50$	38.3	10	65	47	104	86	6.5	13.5	8.5	9	47
$\phi 63$	38.3	12	76	56	116	98	8.5	13.5	8.5	9	56
$\phi 80$	47.3	16	95	70	143	119	10.5	16.6	10.5	12	70
$\phi 100$	47.3	16	115	84	162	138	10.5	16.6	10.5	12	84

**DE 系列气缸安装附件**

• 外形尺寸

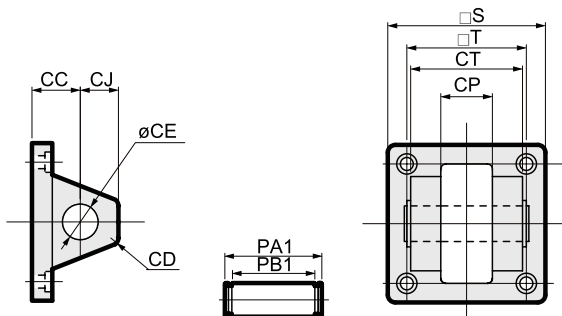
FB



• 外形尺寸表

缸径 (mm)	后法兰									
	BB	BC	BD	BE	BF	BH	AJ	AK	BP	T
φ32	10	47	33	72	58	6.5	10.5	6.5	7	33
φ40	10	52	36	84	70	6.5	10.5	6.5	7	37
φ50	10	65	47	104	86	6.5	13.5	8.5	9	47
φ63	12	76	56	116	98	8.5	13.5	8.5	9	56
φ80	16	95	70	143	119	10.5	16.6	10.5	12	70
φ100	16	115	84	162	138	10.5	16.6	10.5	12	84

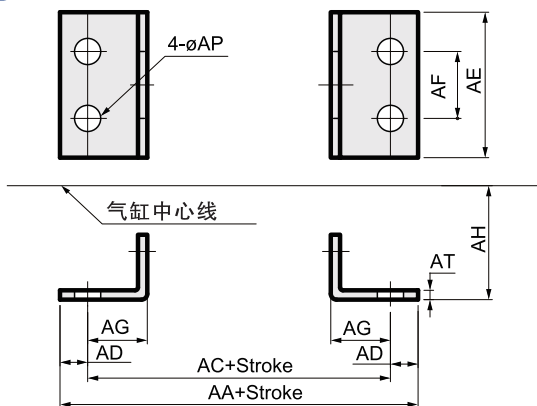
CB



• 外形尺寸表

缸径 (mm)	双耳座									
	CC	CD	CE	CJ	CP	CT	PA1	PB1	S	T
φ32	19	3	13	13	16.3	32	41	33.5	48	33
φ40	19	3	13	13	20.3	44	51.8	45.5	50	37
φ50	19	5	15	15	20.3	52	60.3	54	62	47
φ63	19	5	15	15	20.3	52	60.3	54	75	56
φ80	32	8	21	21	32.2	64	73.8	65.5	94	70
φ100	32	8	21	21	32.3	64	73.8	65.5	112	84

LB



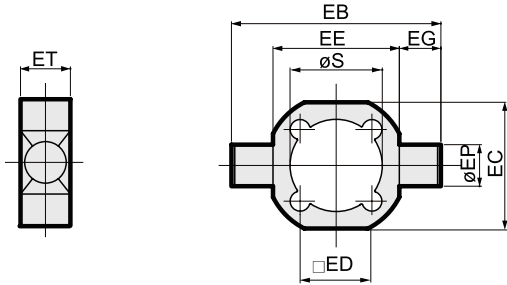
• 外形尺寸表

缸径 (mm)	支架								
	AA	AC	AD	AE	AF	AG	AH	AP	AT
φ32	153	134	9.5	50	33	20.5	28	9	3.2
φ40	169	140	14.5	57	36	23.5	30	12	3.2
φ50	173	149	12	68	47	28	36.5	12	3.2
φ63	184	458	13	80	56	31	41	12	3.2
φ80	200	168	16	97	70	30	49	14	4
φ100	210	174	18	112	84	30	57	14	4

**DE 系列气缸安装附件**

• 外形尺寸

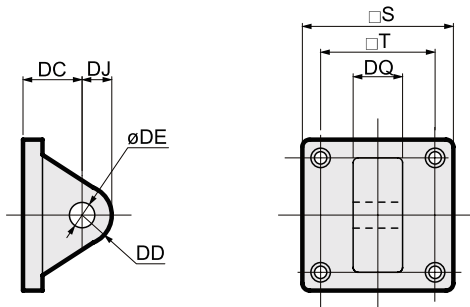
TC



• 外形尺寸表

缸径 (mm)	中间轴销							
	EB	EC	ED	EE	EG	EP	ET	S
φ40	113	63	37	63	25	25	30	45.5
φ50	126	76	47	76	25	25	30	55.5
φ63	138	88	56	88	25	25	30	68.5
φ80	164	114	70	114	25	25	35	87.5
φ100	182	132	84	132	25	25	40	107.5

CA



• 外形尺寸表

缸径 (mm)	单耳						
	S	T	DC	DD	DE	DJ	DQ
φ32	48	33	34	14	12	14	16
φ40	50	37	34	14	14	14	20
φ50	62	47	34	15	14	15	20
φ63	75	56	34	15	14	15	20
φ80	94	70	48	20	20	20	32
φ100	112	84	48	20	20	20	32

TC-M



• 外形尺寸表

缸径 (mm)	支撑架											
	HA	HB	HC	HD	HE	HF	HI	HJ	HQ	HR	HT	HP
φ40	110	80	45.5	22	109	86	50	50	23	2	12	12
φ50	110	80	55.5	22	122	99	50	50	23	2	12	12
φ63	110	80	68.5	22	134	111	50	50	23	2	12	12
φ80	120	80	87.5	22	160	137	70	70	23	2	14	14
φ100	120	80	107.5	22	178	155	70	70	23	2	14	14